



# AQUASEARCHER™

AB41PH Benchtop Meter



## 정확하고 반복 사용에도 일정한 결과를 제공하는 연구 등급의 고급형 벤치탑 pH 미터

OHAUS AquaSearcher™ AB41PH 벤치탑 미터는 신뢰할 수 있는 측정과 정확한 성능에 초점을 맞추어 설계되었습니다. i-Steward는 반복 작업에서도 일관된 측정 결과를 보장합니다. 대형 LCD 디스플레이와 터치 키패드를 통해 스마트폰을 사용하는 것처럼 간단하게 파라미터 변경, 설정 변경, 캘리브레이션 작업 등을 수행할 수 있습니다.

### 특징들:

- 0.1~0.001의 선택 가능한 분해능 지능형 i-Steward 시스템으로 일관된 정확도를 제공하는 우수한 pH 벤치탑 미터.
- 6.5인치 대형 LCD 디스플레이와 터치 키패드를 갖추어 손쉽고 정확한 제어 가능.
- GLP 기록을 위한 1000-아이템 메모리와 비밀번호 관리 기능 제공. RS232와 USB 인터페이스로 연결과 데이터 출력 기능을 제공.

# AQUASEARCHER™ AB41PH Benchtop Meter

i-Steward 인디케이터에는 pH 단순 전극 상태 확인, 전극 오염 / 전극 파손 등과 같은 이상 상태 알림, 다시 캘리브레이션이 필요한 경우의 알림 기능이 있습니다. 0.1에서 0.001까지의 분해능을 선택할 수 있습니다. 사전 설정된 버퍼 그룹 5개의 자동 버퍼 인식을 사용하여 최대 5포인트 pH 보정을 수행합니다. 캘리브레이션 로그는 가장 최근의 캘리브레이션 10개를 저장합니다. 소형 교반기(패키지별 상이)를 사용하여 솔루션을 균일하게 혼합해 빠르고 정확한 결과를 얻을 수 있습니다.

다기능 터치 키패드를 사용하면 스마트폰을 사용하는 것처럼 쉽게 pH 미터를 조작할 수 있습니다. 필요한 모든 중요한 정보는 6.5인치 대형 디스플레이에 다국어로 표시됩니다. 측정 안정성 인디케이터와 선택 가능한 엔드포인트 모드를 사용하여 중요 결과값을 캡처합니다. 자동 중지는 안정화 결과값을 유지합니다. 연속 모드는 변화하는 결과값을 실시간으로 보여주며 타임 모드는 일정 간격으로 데이터를 기록합니다.

측정 및 캘리브레이션 추적을 위한 1000개 아이템 메모리 기능을 활용하여 효율적인 데이터 문서화가 가능합니다. 비밀번호 관리는 GLP 문서에 적합합니다. RS232 및 USB로 프린터, 컴퓨터와 같은 외부 장치에 연결하여 데이터를 전송 및 저장을 가능합니다.

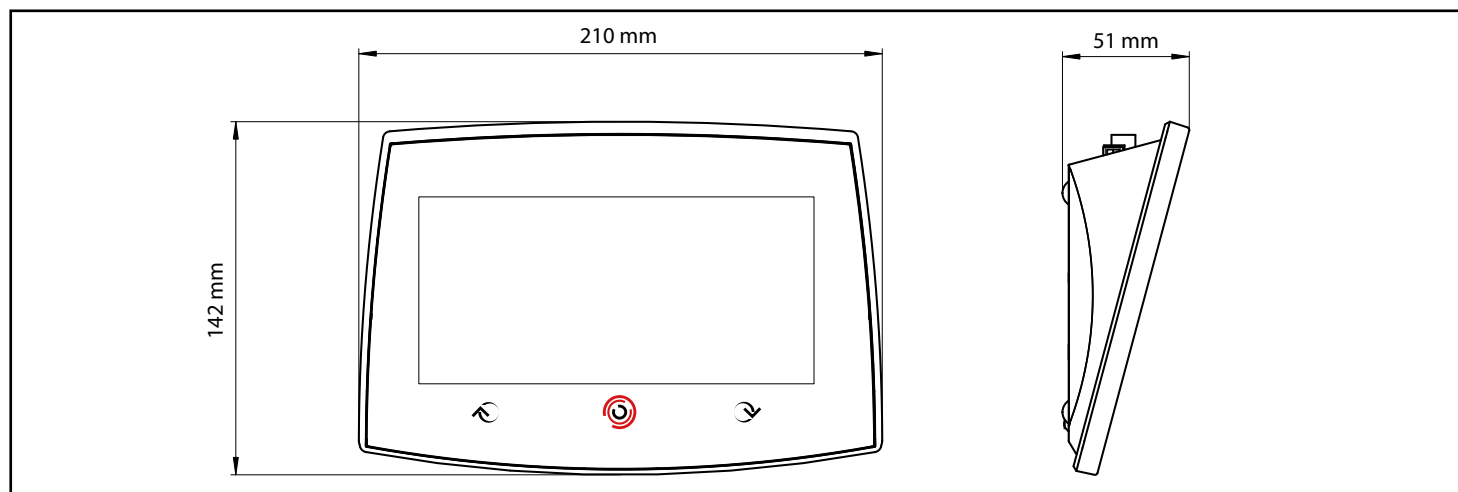


# AQUASEARCHER™ AB41PH Benchtop Meter

## Specifications

Model	AB41PH	
pH	Measuring Range	-2.000 to 20.000 pH
	Resolution	0.1/0.01/0.001 pH
	Selectable Resolution	Yes
	Accuracy	± 0.002 pH
	Pre-Defined Buffer Groups	5
ORP, RmV	Measuring Range	± 2000.0mV
	Resolution	0.1 mV
	Accuracy	±0.3 mV
	Units	mV, RmV
Temperature	Measuring Range	-10.0 to 125.0 °C
	Resolution	0.1 °C
	Accuracy	± 0.3 °C
	Calibration	1 point cal offset
Calibration	Calibration Points	Up to 5 points
	Calibration Sign	Slope/offset & Face
	Calibration Mode	Linear
Meter Specifications	Display Type	6.5" Segment & Dot matrix LCD with backlight
	Multilanguage User Interface	English, Spanish, French, Portuguese, Chinese, Russian and Turkish
	Measurement End-point Modes	Auto-stop, Timed, Continuous
	Datalog for measurement	1000 sets data points with time and date stamp
	Datalog for calibration	10 sets
	Keypad	Capacitive touch
	Output	Connect to PC via RS232 and USB, Connect to Printer via RS232
	Password management	10 User ID for password management
	pH electrode input	BNC
	Temperature input	Cinch, NTC 30 kΩ
	Installation Overvoltage	Category II
	Pollution	Degree 2
	Power Supply	Universal, 100-240 VAC, 50-60 Hz
	Ambient Operating	5 to 40 °C, 5 to 80 %, non-condensing
	Warranty	1 year

## Outline Dimensions



# AQUASEARCHER™ AB41PH Benchtop Meter

## Other Features and Equipment

- **Application:** pH, oxidation-reduction potential (ORP) with Temperature Measurements
- **Display:** 6.5" Segment & Dot matrix LCD with backlight
- **Operation:** AC adapter (included)
- **Communication:** RS232 and USB (included). GLP/GMP data output with real-time clock
- **Construction:** Capacitive touch, Compact Stirrer, ABS housing, standalone electrode holder
- **Design Features:** i-Steward, 3 endpoint modes, Calibration due alarm, 1,000 measurement memory, Ten most recent calibrations, Password management

## Compliance

- **Product Safety:** IEC/EN 61010-1
- **Electromagnetic Safety:** IEC/EN 61326-1 Class B, basic environments; FCC Part 15 Class A; Canada ICES-003 Class A
- **Compliance Marks:** C E, RCM
- **Others:** WEEE, RoHS

## Accessories

Electrode holder AB33/AB41. . . . .	30661423
Stirrer Compact AS20. . . . .	30661425
SF40A Printer. . . . .	30045641
Tester BNC AB33 AB41 . . . . .	30658042

## Packages Available in two configurations

a-AB41PH-B
- a-AB41PH Benchtop Meter - Stand-Alone Electrode Holder

a-AB41PH-F
- a-AB41PH-B - ST410 pH Electrode - STTEMP Probe - pH Buffer Mini Kits (4 x 50mL) - Stirrer Compact AS20

Item #	Solutions
30100424	Buffer pH 1.68 250 mL
30100425	Buffer pH 4.01 250 mL
30100426	Buffer pH 6.86 250 mL
30100427	Buffer pH 7.00 250 mL
30100428	Buffer pH 9.18 250 mL
30100429	Buffer pH 10.01 250 mL
30100440	Buffer pH 12.45 250 mL
30059255	Reference Electrolyte (3M KCl Solution Saturated AgCl, 30 mL)
30059256	pH Electrode Protection Solution (3M KCl, 125 mL)

Item #	Electrodes
30656037	pH electrode ST410
30129354	pH electrode ST350
83033967	pH electrode ST320
83033965	pH electrode ST310
30393265	pH electrode ST272
30240974	pH electrode ST270
30129357	pH electrode ST260
83033968	pH electrode ST230
83033966	pH electrode ST210
30087566	pH electrode STMICRO5
30087569	pH electrode STMICRO8
30129470	pH electrode STSURF
83033969	pH electrode STPURE
30038555	ORP electrode STORP1
30038553	ORP electrode STORP2
30059253	Reference Electrode STREF1
83033970	Temperature probe STTEMP30

**OHAUS Korea**  
8th floor, Room. 8-31st, Chungmuro 10, (MunJeong-dong, Garden 5 Tools), Songpa-gu, Seoul, Republic of Korea  
Tel: +82-2-402-6388  
saleskorea@ohaus.com

오하우스코퍼레이션 한국사무소  
서울특별시 송파구 충민로10  
(문정동, 가든파이버 툴)  
8층 S31호  
전화: 1688-6388(전국공통)  
02-402-6388  
팩스: 02-402-6392  
이메일: saleskorea@ohaus.com  
SAP Literature #30389966

